

Regulador de voltaje analógico REG63-4

Nuestro regulador REG63-4 fue diseñado para ser utilizado en generadores sin escobillas. Además de las múltiples características y beneficios detallados más adelante, nuestro producto garantiza el desempeño a largo plazo y su fácil adaptación a un amplio rango de generadores.

El regulador mantiene la tensión de línea de generadores desde 5 kW hasta 100 kW. Sensa la



tensión promedio de salida del generador para mantener una precisión adecuada. Esto se logra convirtiendo la entrada monofásica en una señal de CC regulada para excitar al generador correctamente. Se puede obtener un ajuste preciso para las características independientes de cada generador utilizando los Trimmers de Estabilidad y Tensión.

Características

- Alta confiabilidad
- Diseño simple y compacto
- Construido con polímeros de alta resistencia.
- Corriente de excitación de campo continua de 4A, forzada de 7A
- Tolerancia de regulación independiente de la carga del 1%
- Ágil respuesta
- Protección por baja frecuencia
- Filtrado de Interferencia Electromagnética
- Corte por sobreexcitación

Beneficios

- Dentro del rango de temperaturas de operación, la regulación de tensión presenta un rendimiento constante sin disminución de potencia o degradación.
- El diseño compacto y de alta resistencia permite que el lugar de instalación no sea un problema.
- La limitación de tensión en base a la frecuencia, el apagado por sobreexcitación y el ajuste de tensión remoto convierten a nuestro regulador en una óptima opción para una gran variedad de aplicaciones.

Especificaciones

Entrada (Monofásica)

Rango: 190 — 240 Vca, $\pm 10\%$

Frecuencia: 50/60 Hz, $\pm 10\%$

Carga: 500 VA

Salida

Continua: 63 Vcc, 4 Acc (252 W)

Forzada 1 Min.: 100 Vcc, 7 Acc (700 W)

(Con entrada de 240 Vca)

Sensado (común con la entrada)

Rango: 190 — 240 Vca, $\pm 10\%$

Frecuencia: 50/60 Hz, $\pm 10\%$

Ajuste de tensión

Rango: 171 — 264 Vca

Disipación de potencia

Disipación máxima: 8 W

Precisión de regulado

Nunca superior al $\pm 1\%$, sin depender de la carga

Corte por Sobrecitación

La excitación de campo se apaga automáticamente si la tensión supera los 100 Vcc, con una tolerancia del 5%

Tiempo de respuesta

Menos de 1.5 ciclos por $\pm 5\%$ de cambio en el sensado

Disipación de potencia

Disipación máxima: 8 W

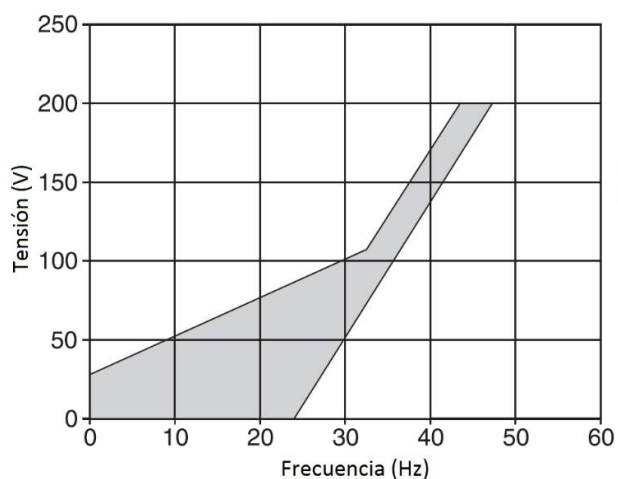
Temperatura de operación

Rango: -40°C — $+60^{\circ}\text{C}$

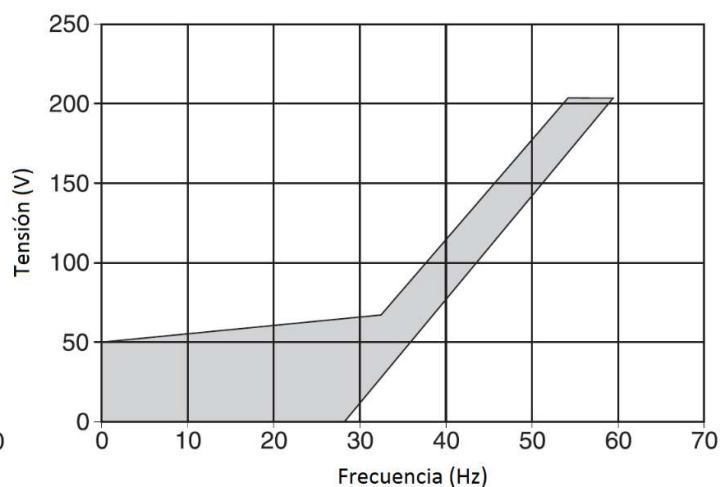
Resistencia de Campo

Mínima (25°C): 15 Ω

Máxima: 100 Ω



• Gráfico de tensión en base a la frecuencia del generador (Selector de frecuencia en 50Hz)



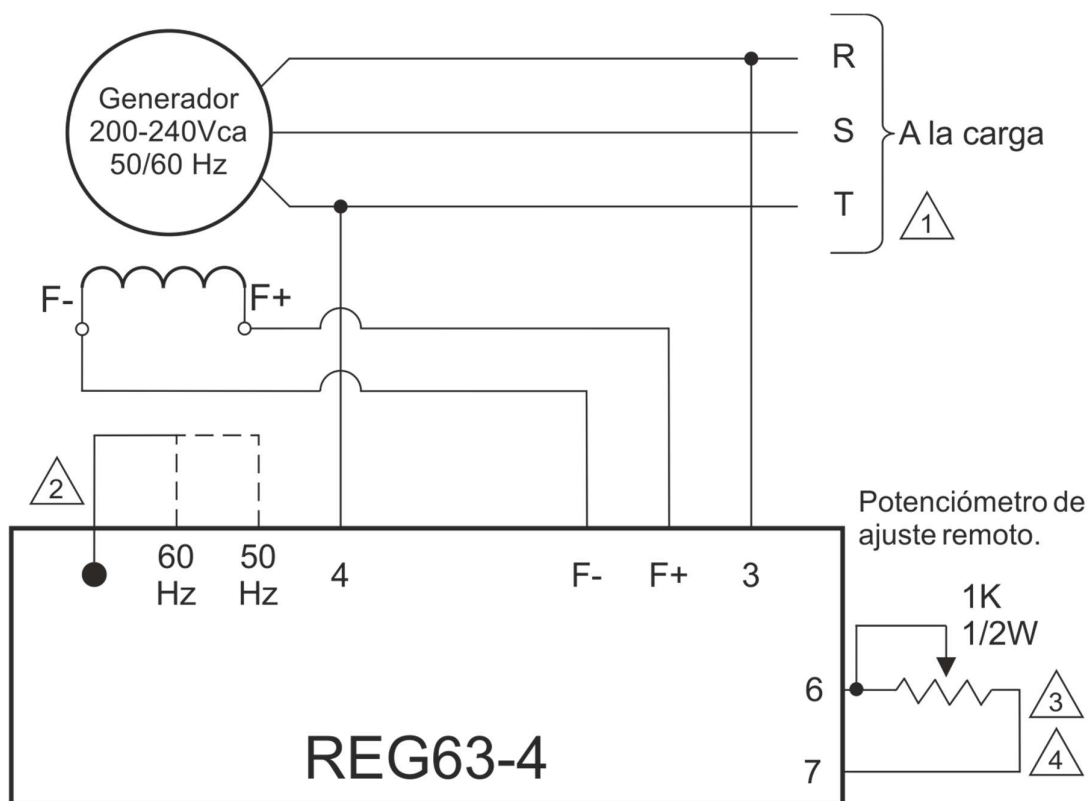
• Gráfico de tensión en base a la frecuencia del generador (Selector de frecuencia en 60Hz)

Conexionado

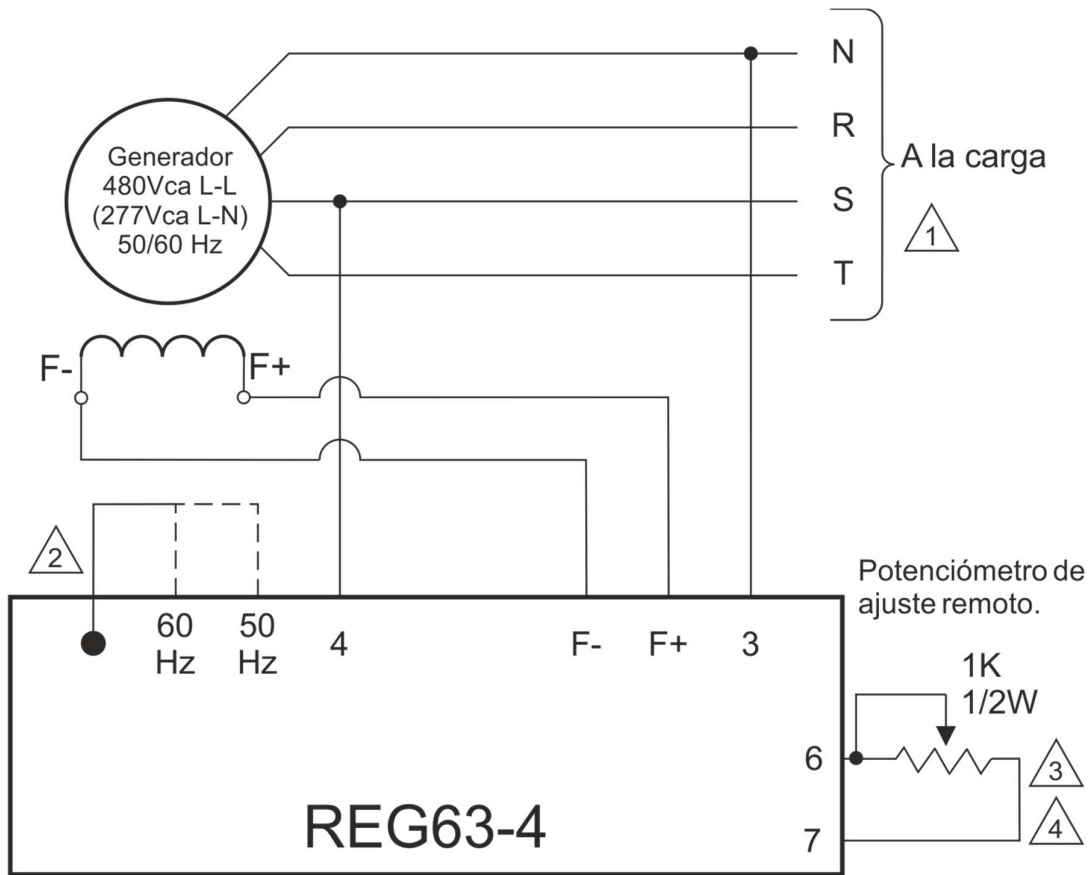
A continuación, se detalla el conexionado del REG63-4 a generadores trifásicos de tres y cuatro hilos. En ambos casos tener en cuenta los ítems descritos al final de la hoja siguiente. Nuestro regulador lleva incorporado un portafusibles por lo que no es necesario utilizar fusibles en los cables.

El ajuste de tensión de salida se puede realizar remotamente. Dicha configuración esta ya implementada en los gráficos siguientes. Tener en cuenta que, si se desea controlar la tensión de salida con el potenciómetro ya incorporado (VOLT), se deberán cortocircuitar los terminales 6 y 7 entre sí.

Trifásico (tres hilos)



Trifásico (cuatro hilos)



- 1 • Conectar teniendo en cuenta una rotación de fase R – S – T.
- 2 • Indique la frecuencia de operación conectando el cable al terminal correspondiente.
- 3 • Componente no incluido con el producto.
- 4 • En caso de querer controlar la tensión de salida con el potenciómetro incorporado al regulador (VOLT) cortocircuitar los terminales 6 y 7.